

Legende

	projektiert	bestehend
Kunstbauten	[Red line]	[Grey line]
Fahrbahn / Radstreifen	[Pink line]	[Light green line]
Tramspur	[Black line]	[Black line]
Verkehrinsel	[Black line]	[Black line]
Gehweg	[Light blue line]	[Light blue line]
Radweg	[Light green line]	[Light green line]
Strassenraum entsiegelt	[Light green line]	[Light green line]
Grünfläche	[Light green line]	[Light green line]
Einschnittböschung	[Light green line]	[Light green line]
Dammböschung	[Light green line]	[Light green line]
Humusierete übrige Flächen	[Light green line]	[Light green line]
Acker / Weide	[Light green line]	[Light green line]
Gleisachse / Schienen	[Black line]	[Black line]
Wartehalle Haltestelle	[Black line]	[Black line]
Gemeindegrenze	[Black line]	[Black line]
Drittprojekt	[Purple line]	[Purple line]

Planungsgemeinschaft / Bauherren

Kanton Bern
Canton de Berne

BERNMOBIL

Gemeinde
Köniz

Stadt Bern

Vorprojekt / Mitwirkung
Dokument Nr. 30

Strassen-Nr.	221	Revidiert	
Strassenzug	Bern- Belp - Seftigen	Projekt-Nr.	420.20090
Gemeinde	Bern, Köniz	Plan-Nr.	SEFT3_42_1401_si
Projekt vom	21.09.2023	Format	105 x 60

Situation 1:200

**Sanierung Seftigenstrasse,
Knoten Seftigen-/Morillonstr. bis Sandrain, Projekt 3**

Situation Stützmauern Beich BWS
inkl. Möblierungen

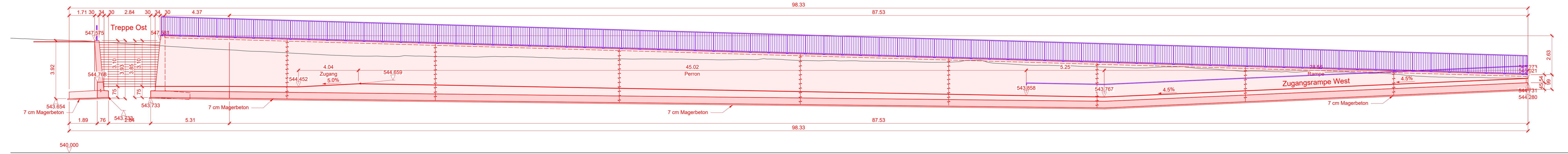
Projektverfassende

IG EB3W
c/o Emch+Berger AG Bern

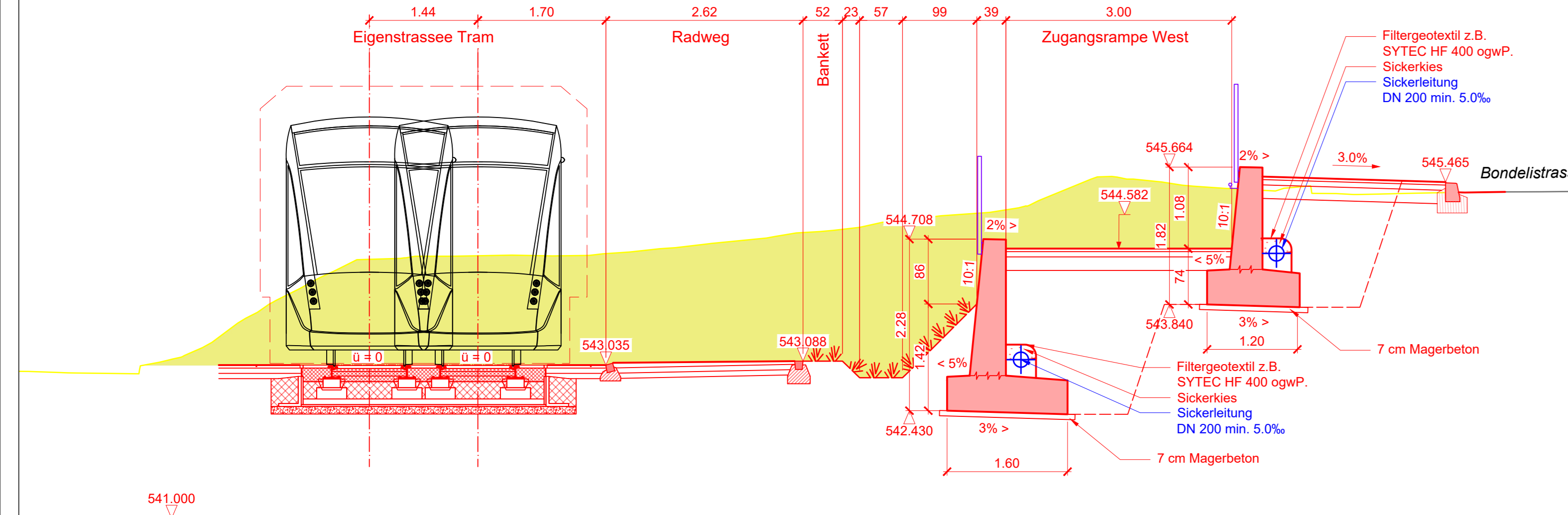
Weber
Brönnimann

Emch+Berger

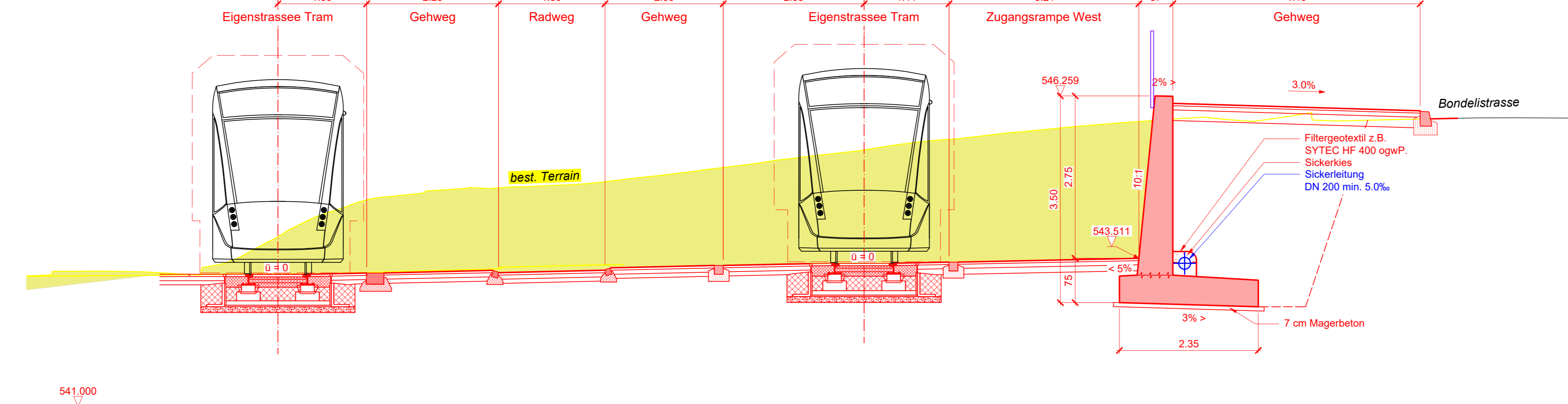
Ansicht 1:100
Stützmauer Haltestelle



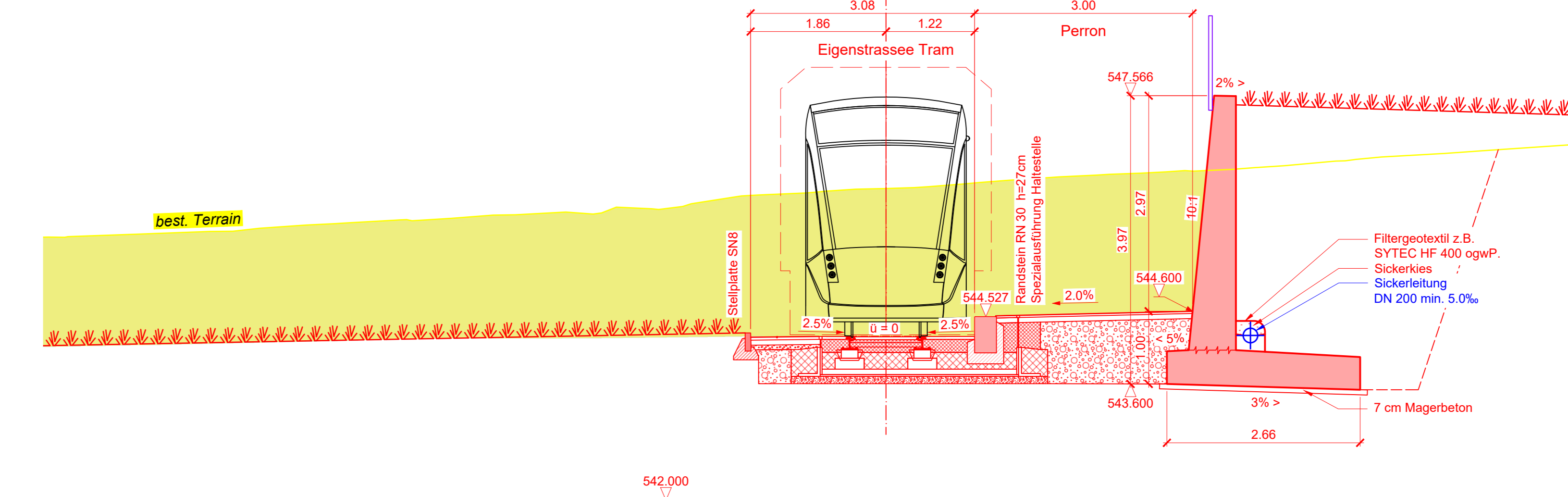
Schnitt A 1:50
Stützmauer Haltestelle + Zugangsrampe West



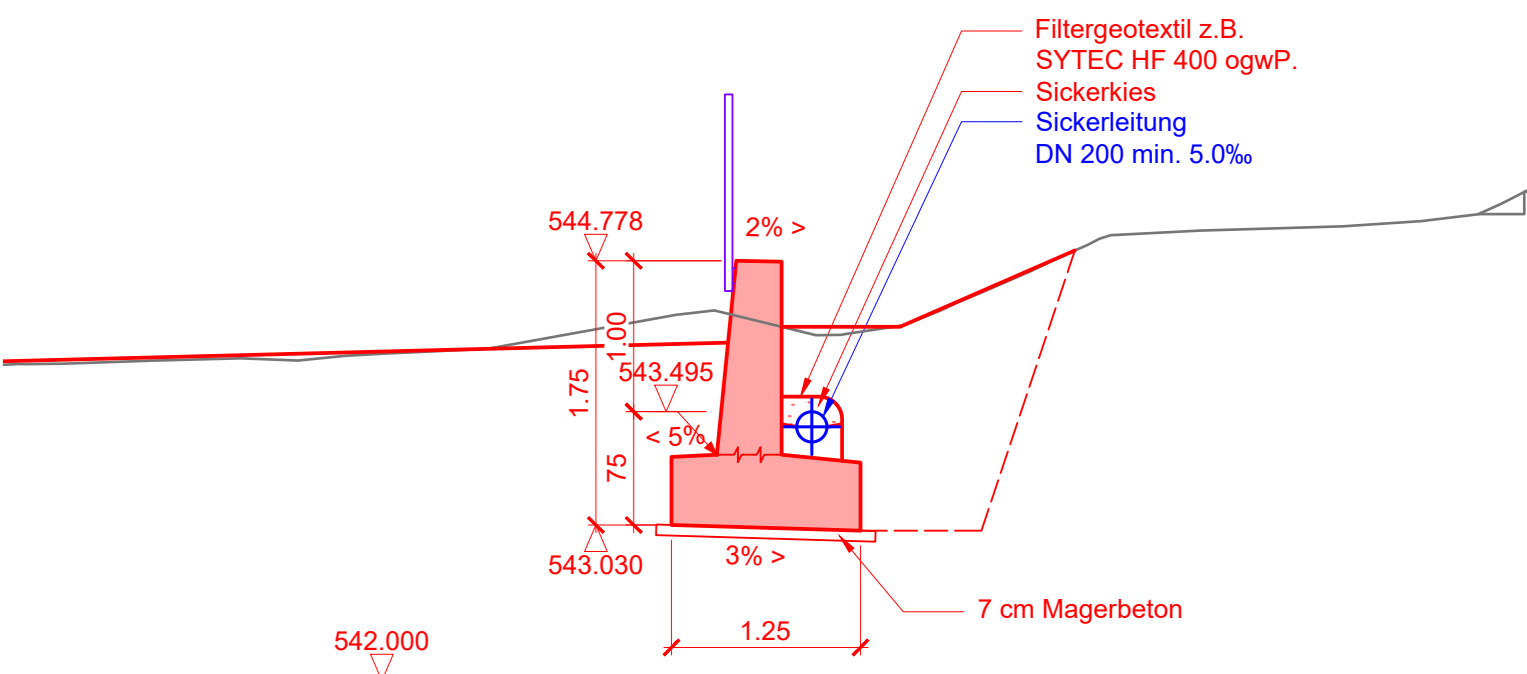
Schnitt B 1:50
Stützmauer Haltestelle



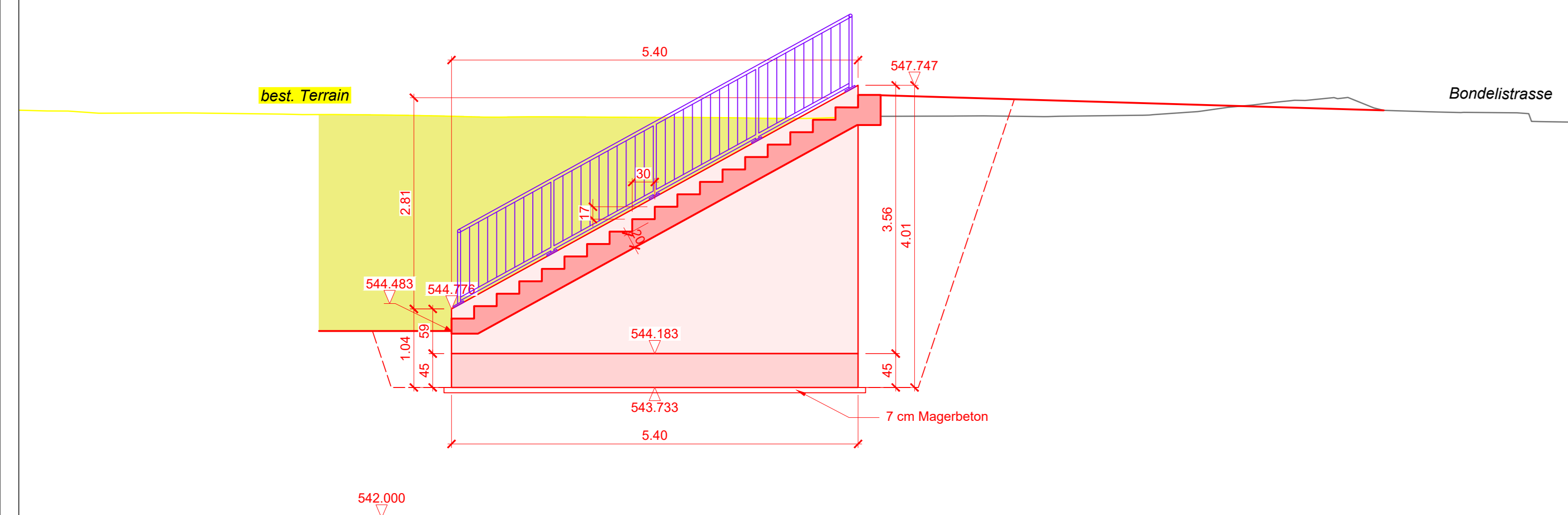
Schnitt C 1:50
Stützmauer Haltestelle



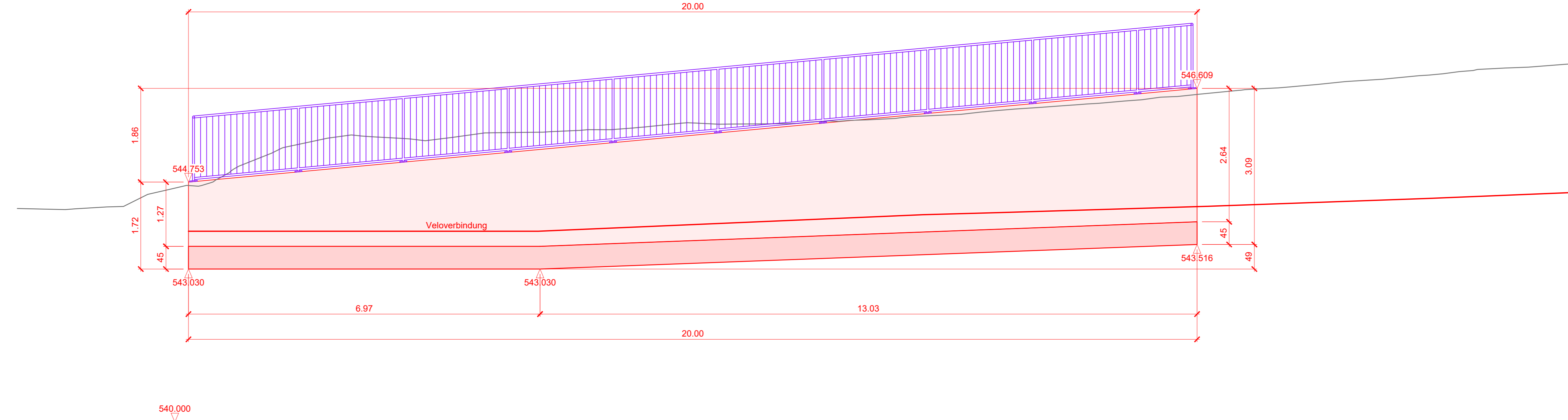
Schnitt F 1:50
Stützmauer Veloverbindung



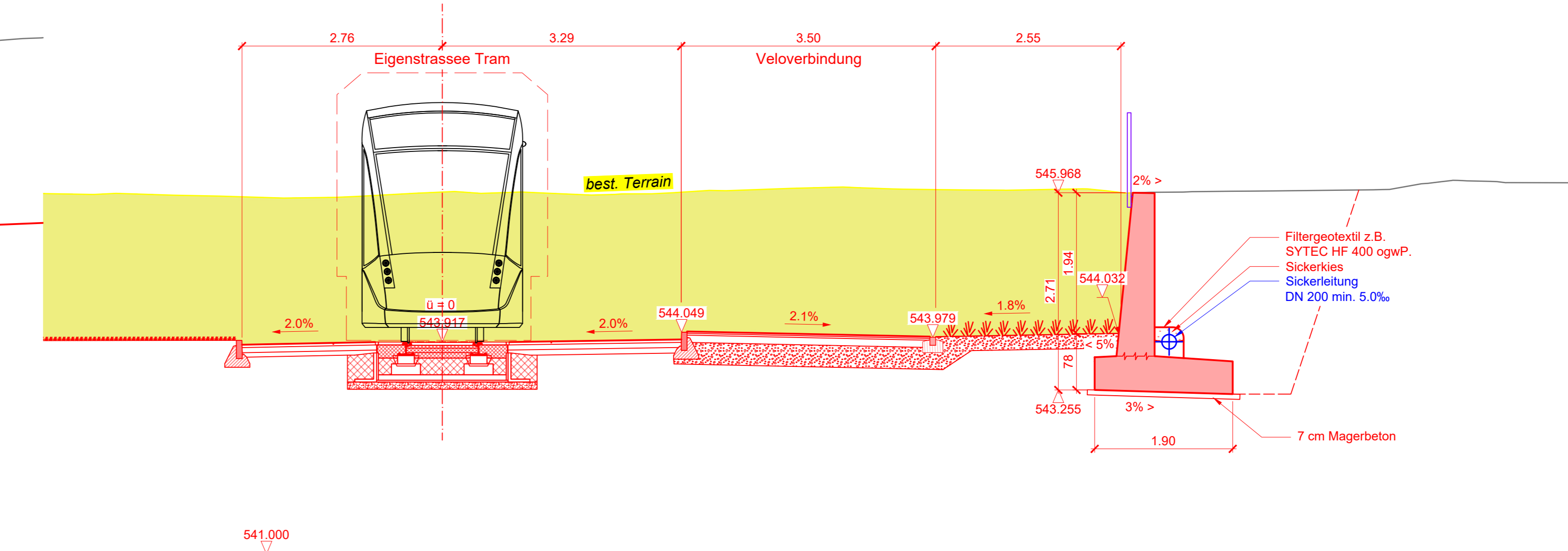
Schnitt D 1:50
Stützmauer Haltestelle mit Treppe Ost



Ansicht 1:50
Stützmauer Veloverbindung



Schnitt E 1:50
Stützmauer Veloverbindung



Vorprojekt / Mitwirkung Dokument Nr. 31	
Strassen-Nr. 221	Revident
Strassenzug Bern - Saig - Seftigen	Projekt-Nr. 420.2000
Gemeinde Bern, Köniz	Plan-Nr. SEFT3_42_1402_qp
Projekt vom 21.08.2023	Format 1800x743

Querprofil Ansichtsplan 1:100 / 1:50
Sanierung Seftigenstrasse,
Knoten Seftigen-/Morillonstr. bis Sandrain, Projekt 3

Querprofile + Ansichten Stützmauern Bereich BWS